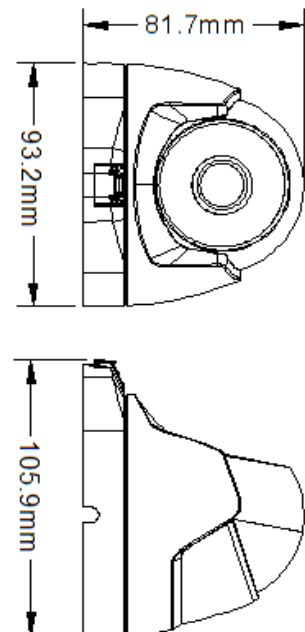


BCS-DMQ1503IR3-G(-B)

Kamera kopułowa 5Mpx HDCVI/AHD/TVI/ANALOG z obiektywem 2.8 mm

**Charakterystyka:**

- Przetwornik 1/2.8" 5Mpx SONY STARVIS CMOS
- Rozdzielczość 2704x1950@20kl/s
- Kamera 4w1: HDCVI/AHD/TVI/ANALOG
- Mechaniczny filtr podczerwieni
- Funkcje AGC, AWB, AES, BLC
- Cyfrowa redukcja szumów DNR
- Poszerzona dynamika obrazu WDR(120dB)
- Menu ekranowe OSD
- Obiektyw stało-ogniskowy 2.8mm
- Promiennik podczerwieni o zasięgu do 30m
- Przełącznik zmiany systemu
- Obudowa zewnętrzna IP66
- Temperatura pracy -30°C ~ +60°C
- Zasilanie 12V DC(±10%)
- **BCS-DMQ1503IR3-B** - biała obudowa

Wymiary podstawowe:

BCS-DMQ1503IR3-G(-B)

Kamera kopułowa 5Mpx HDCVI/AHD/TVI/ANALOG z obiektywem 2.8 mm

Dane techniczne:

System skanowania	Progressive Scan
System	HDCVI/AHD/TVI/ANALOG
Przetwornik	IMX335+FH8556, 1/2.8" 5Mpx SONY STARVIS CMOS
Ilość pikseli	2704(H) × 1950(V)
Rozdzielczość	5Mpx(2704×1950)@12/20fps(AHD i TVI); 4Mpx(2560×1440)@25/30fps; 1080P(1920×1080)@25/30fps
Wyjście wideo	Cyfrowe: HDCVI/AHD/TVI Analogowe: 1 V p-p, kompozytowe, BNC, 75 Ohm
Czułość	Kolor: 0.01Lux@F2.0(AGC wł.) B/W: 0Lux (IR wł.)
Stosunek S/N	> 50dB
Balans Bieli	(AWB) Auto/ręcznie
Obiektyw	2.8mm F2.0
Kompensacja tła	BLC/WDR(120dB)
Migawka	Auto
Kontrola wzmacnienia	(AGC) Auto/ręcznie
Redukcja szumów	3D
Obrót obrazu	Mirror
Funkcja dzień/noc	Mechaniczny filtr ICR
Promiennik podczerwieni	Zasięg do 30m
Zasilanie	12V DC (±10%)
Pobór mocy	<10W
Warunki pracy	-30°C ~ +60°C
Waga	0.3kg
Wymiary	93.2mm(105.9mm) × 81.7mm
Obudowa	Metalowa IP66

